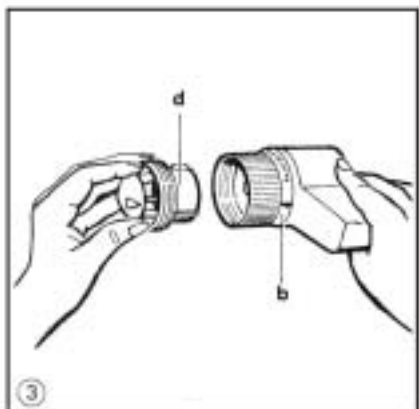
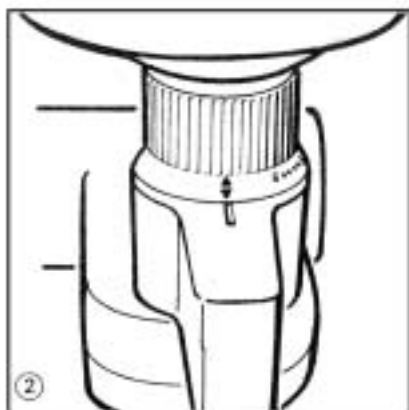
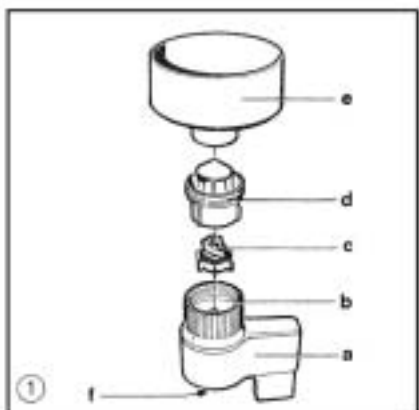


Návod k použití

MUZ 4GM3



Případné technické změny, tiskové chyby a odlišnosti ve vyobrazení jsou vyhrazeny bez upozornění.

Než začnete číst dál, nalistujte si, prosím, stránky s ilustracemi.

Popis

obr. 1

- a. plášť
- b. nastavovací prsteneček
- c. mlecí kužel
- d. mlecí prsteneček
- e. násypka
- f. unašeč

Bezpečnostní pokyny

- Nikdy nesestavujte mlýnek na základní spotřebič.
- Používejte jej jen plně sestavený.
- Mlýnek nenasazujte nebo nesundávejte z běžícího spotřebiče.
- Nikdy nevkládejte ruce do násypky.
- Děti držte mimo dosah.
- Mlýnek je zkonstruován pouze pro použití v domácnosti (ne pro živnostenské použití).
- Před mletím se přesvědčte, že obilí je čisté, abyste zabránili škodám, způsobeným kovovými předměty, pískem nebo kameny.
- Nenechávejte mlýnek v chodu, je-li prázdný.

Použití

Před prvním použitím mlýnek vyčistěte (viz Čištění).

Nejprve sejměte násypku, pak otočte nastavovací prsteneček doleva (proti směru hodinových ručiček) až na doraz. Dvojitá šipka musí být proti značce (obr. 2).

V této poloze můžete vyjmout mlecí kruh a kužel (obr. 3).

Po vyčištění mlýnku jej sestavte následovně:

Umístěte mlecí kužel „c“ na čtvercovou osu v plášti „a“. V případě potřeby nastavte nastavovací prsteneček „b“ tak, aby značky byly opět proti sobě (obr. 2). Nyní nasadte mlecí prsteneček „d“ tak, aby šipka na šikmém povrchu (obr. 4) směřovala na značku a dvojitá šipka na nastavovací prsteneček „b“. Pouze takto může být správně nasazen. Je-li to nutné, tlačte mlecí kruh lehce dolů a otáčejte nastavovacím prstencem doprava (ve směru hodinových ručiček) do požadovaného nastavení mletí. Nasadte násypku „e“ na své místo, nasadte mlýnek na vodorovné otočné rameno základního spotřebiče a otočte plně doprava k zarážce (obr. 5). K zamezení úniku prachu zakryjte mísu krytem. Mouka je se mletá přes otvor v krytu (jen u typu MUM 44).

Nastavení jemnosti

Vsypete obilí do násypky. Množství by nemělo přesáhnout 750 g; značky jsou jako pomůcka a platí pro pšenici.

Zapněte motor.

Stupeň jemnosti mletí regulujte otáčením nastavovacího prstence (**obr. 1 „b“**) v rozsahu do 6 (**obr. 6**).

Doleva = hruběji, doprava = jemněji

Nastavení je plynulé a může být měněno i při chodu přístroje. Chcete-li měnit nastavení ve směru „jemný“, otáčejte voličem v malých krocích, aby obilí v mlýnku mělo čas projít. Jednotka pohonu by měla normálně být nastavena na 4, ale 3 je lepší pro velmi jemné mletí, abyste se vyhnuli přehřátí obilí.

Mletí s nastavením 4

Nikdy nemelte více než 2 kg surovin najednou, abyste spotřebič nepřetížili. Poté nechte přístroj vychladnout nejméně 1 hodinu.

Druh obilí	Jemně mleté	Hrubě mleté
pšenice	80 g/min.	270 g/min.
žito	70 g/min.	230 g/min.
pohanka	80 g min.	190 g min.
ječmen	80 g min.	300 g/min.
oves	50 g min.	170 g/min.
jáhly	80 g min.	200 g/min.
rýže	70 g min.	190 g/min.
lněné semeno	*15 g/min	—
mák	*70 g/min	—

* Lněné semeno a mák obsahují olej a pro dobrý výsledek nesmí být nastavení příliš jemné. Kvalitu rozemletí můžete zvýšit tím, že je nejprve dáte do mrazáku a rozemlete je ihned po vyjmutí z mrazničky.

Pro některé recepty může být lněné semeno rozemleto rychle a velmi jemně smícháním s obilím před mletím.

Oves je měkčí než ostatní obilniny a nemůže proto být rozemlet jemně. V tomto případě je rovněž lepší oves nejprve zmrazit a rozemlít jej ihned po vyjmutí z mrazničky.

Tento mlýnek může být použit pro všechny typy obilí (kromě kukuřice), jakož i pro mák, lněné semeno, sezamová semena, pohanku, atd. Byliny, koření a kávová zrna mohou být v mlýnku rovněž umlety.

Obilí musí být absolutně suché, neboť mlýnek by se jinak mohl ucpat. Veškeré suroviny, které budou mlety, by proto měly být uskladněny na suchém místě buď otevřené, nebo v jutových obalech. Skladovací teplota by neměla přesáhnout 40 °C. Údaje v níže uvedené tabulce jsou přibližné hodnoty, které se mohou měnit (výše i níže) podle vlhkosti obilí. Období, ve kterém obilí dozrávalo (např. zimní a letní pšenice) má rovněž vliv na údaje v tabulce.

Důležité

Obilí je přírodní a živý produkt, který je schopen nabírat a držet vlhkost. Proto je třeba zdůrazňovat, že je nutné suché skladování.

Je-li obilí příliš vlhké, vyvíjí se abnormální teplo, což může mít za následek ucpání mlecí zóny v ocelovém kuželu mlýnku, čímž se znemožní jemné mletí. Zjistíte-li, že jemné mletí je obtížné, příčinou může být to, že obilí je příliš vlhké.

Test vlhkosti

Jednoduchý test je zmáčknout obilí mezi dvěma tvrdými předměty. Je-li obilí příliš vlhké, bude zploštěno snadno do podoby ovesných vloček, bez zvuku praskání. V tomto případě nechte obilí vysušit.

Další test je vložit vzorek obilí na několik hodin do mrazničky. Potom ihned po vydání rozemlít s nastavením na jemno. Je-li možné rozemlít obilí jemně po zmrazení, je to jasné znamení, že obilí bylo předem vlhké.

Ze zdravotních důvodů je důležité otestovat, zdali vaše obilí je uskladněno v optimálních podmínkách.

Vyjmutí a čištění

Vypněte přístroj (poloha „0“). Otočte mlýnkem doleva a sejměte jej.

Mlýnek musí být čištěn po každém použití, není-li používán denně. Melete-li suroviny obsahující olej, např. lněné semeno, mlýnek by měl být vždy vyčištěn po každém použití. Ocelový mlecí kužel by měl být čištěn pouze suchým kartáčem. K vyčištění výstupního otvoru mlecího kuželu můžete sklopit dolní díl výstupního otvoru (**obr. 7**). Neponořujte části do vařící vody a nesušte je na horké plotně. Kryt otřete vlhkým hadrem; neponořujte ho do vody. Mlýnek uložte na suchém místě.

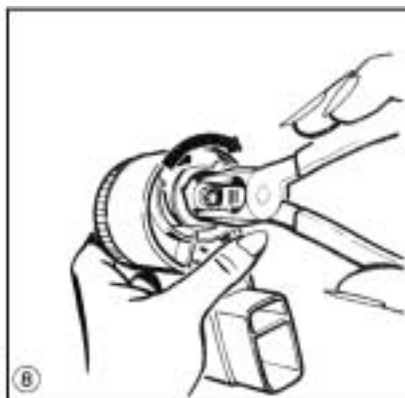
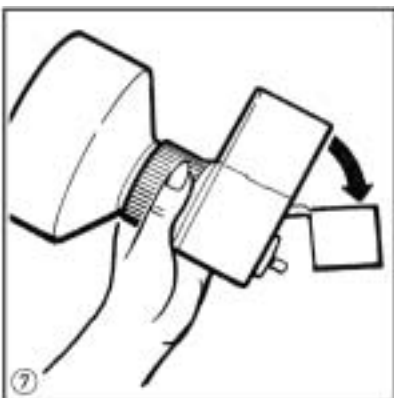
Mlýnek nevyžaduje údržbu, pokud dodržíte návod k použití.

Místo nouzového zlomu

Místo nouzového zlomu ochrání pohon před přetížením. Unašeč se zlomí při přetížení (např. vlivem vlhkého obilí nebo cizích předmětů)

Unašeč (**obr. 1 f**) může být jednoduše vyjmut a vyměněn: Mlecí kužel upevněte tím, že nastavovací prsteneček otočíte k zarážce doprava. Použijte ploché kleště k uchycení unašeče na příslušných plochách, otočte jím doprava a vytáhněte jej (bajonetový závěr) **obr. 8**.

Nový unašeč obdržíte v specializovaných prodejnách nebo opravárnách.



Ujištění dovozce o vydání prohlášení o shodě

Vážený zákazníku,

dle § 13, odst.5 zákona č. 22/97 Sb. Vás ujišťujeme, že na všechny výrobky distribuované společnostmi BSH domácí spotřebiče s. r. o. našim obchodním partnerům bylo vydáno prohlášení o shodě ve smyslu zákona č. 22/97 Sb. a příslušných nařízení vlády.

Toto ujištění dovozce o vydání prohlášení o shodě se vztahuje na všechny výrobky včetně plynových spotřebičů, které jsou obsaženy v aktuálním ceníku firmy BSH domácí spotřebiče s. r. o.

Záruční podmínky

Záruční list je průkazem práv spotřebitele ve smyslu Občanského zákoníku. Náleží k výrobku, jehož výrobní číslo je uvedeno na přední straně tohoto záručního listu. Zejména v případech delších než zákonné záruční lhůty je záruční list jediným dokladem práv uživatele. Ve vlastním zájmu ho proto uschovejte. Nedílnou součástí záručního listu je doklad o zakoupení (paragon, faktura, leasingová smlouva ap.). Pro případ záruční lhůty prodloužené z důvodu předchozích oprav je nutno předložit i opravní listy z těchto oprav.

Bezplatný záruční servis je možno poskytnout jen v případě předložení vyplněného záručního listu nebo jiného dokladu o totožnosti výrobku (musí obsahovat druh spotřebiče, typové označení, výrobní číslo, datum prodeje, a označení prodávajícího v souladu s § 620, odst. 3 Občanského zákoníku). Záruční list vyplňuje prodejce a je v zájmu spotřebitele zkontrolovat správnost a úplnost uvedených údajů. Záruční list je platný pouze v originálu, na kopie nebude brán zřetel.

Záruční oprava se vztahuje výhradně na závady, které vzniknou průkazně v době platné záruční lhůty a to vadou materiálu nebo výrobní vadou. Takto vzniklé závady je oprávněn odstranit pouze autorizovaný servis. Uplatnit záruku může spotřebitel u autorizovaného servisu nebo v prodejně, kde byl spotřebič zakoupen. Zvolí-li spotřebitel jiný než nejbližší autorizovaný servis, bude na něm, aby nesl v souvislosti s tím zvýšené náklady.

Ze záručních oprav jsou vyloučeny zejm. tyto případy:

- a) Opatření používáním nebo poškození výrobku (vč. poškození způsobeného při neodborné instalaci, nesprávném uvedení do provozu, úpravě výrobku, užíváním nebo údržbou v rozporu s návodem k obsluze nebo s další dokumentací, která byla předána spolu s výrobkem, s právními předpisy, s příslušnými technickými nebo jinými normami).
- b) Vady výrobku v případě, kdy kupující neprokáže oprávněnost, platnost nebo včasnost reklamace (např. vzhledem k rozporu mezi údaji v záručním dokladu a na výrobku, k chybějícím nebo neoprávněně pozměněným údajům v záručním dokladu, chybějícímu, nečitelnému nebo pozměněnému výrobnímu číslu výrobku, atd.)

- c) Poškození výrobku způsobené jeho znečištěním, nahodilou či živelnou událostí nebo v důsledku přírodních či vnějších jevů jako je např. bouřka, požár, přepětí nebo výpadky v elektrorozvodné síti, teplo, vniknutí kapaliny, prachu či cizích předmětů do výrobku, vysoká tvrdost vody aj.
- d) Mechanické poškození výrobku (např. pádem, zlomením, přetržením přírodního kabelu, konektoru či jiné části, apod.) nebo poškození vzniklá přepravou.
- e) Poškození způsobené použitím nevhodné náplně nebo nevhodnými provozními podmínkami.
- f) Poruchy, projevy a jiné nedostatky způsobené nevhodnou kvalitou elektromagnetického signálu, rušivým elektromagnetickým polem, příp. závadami v domovní elektrorozvodné síti apod.
- g) Součástí záruky není bezplatné uvedení do provozu, běžná údržba (čištění, seřizování, programování ad.) nebo kontrola parametrů výrobku.
- h) Nedostatek jakosti nebo užité vlastnosti (které nejsou vadou výrobku), vč. parametrů neuvedených v technické dokumentaci výrobku, např. míra hlučnosti neuvedená v parametrech výrobku.
- i) Poškození, nepovolené konstrukční změny, neodborný zásah úpravy nebo jiné zásahy do výrobku provedené neoprávněnou osobou či neautorizovaným servisem (vč. poškození plomb, pečetí nebo šroubů).
- j) Výrobek, který je používán k jinému než výrobcem stanovenému účelu, nad rámec běžného používání – spotřebič je určen pro používání v domácnosti. Záruka zaniká, je-li spotřebič používán k profesionálním nebo komerčním účelům.

Kupující nemá právo na součásti, součástky nebo díly, které byly při záruční době vyjmuty z výrobku a vyměněny.

Rozšířená záruka nad rámec zákona

U spotřebičů (pračky, myčky) seriově vybavených systémem "Aqua-stop" je výrobcem poskytnuta záruka na škody vzniklé špatnou funkcí tohoto systému a to po celou dobu životnosti spotřebiče (toto se nevztahuje na vlastní aqua-stop). Vzniknou-li škody vodou způsobené chybou systému "Aqua-stop", poskytneme náhradu těchto škod.

Upozornění pro prodejce

Prodejce je povinen vyplnit řádně a úplně záruční list v den prodeje výrobku. Pro případnou předprodejní reklamaci je třeba předložit řádně vyplněný reklamační protokol a nevyplněný záruční list.